

200 Experten in Ihrer Nähe!

Rufen Sie uns einfach
gebührenfrei an unter
0800 12 30 400

Oder besuchen Sie
uns im Internet
www.lifton.de

Lifton GmbH
Horbeller Straße 33
50858 Köln



LIFTON

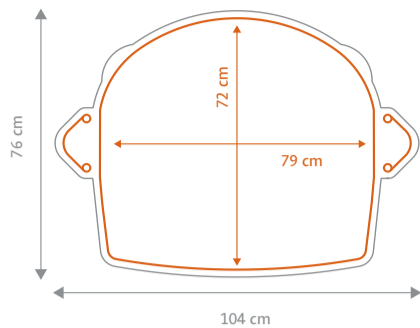
Home Lift

LiftonDUO
Technisches
Datenblatt

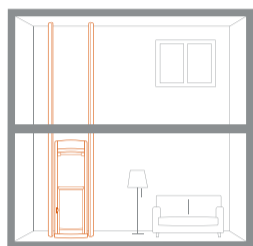


Grundriss

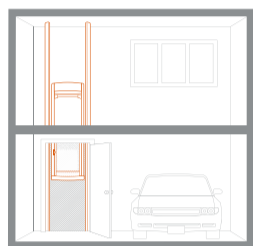
Der Lifton**DUO** vereint attraktives Design mit intelligenter Funktionalität, ohne einen Schacht zu benötigen. All das auf einer Grundfläche von unter 0,8 m², inklusive der seitlichen Streben.



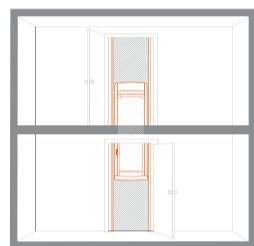
Einbaumöglichkeiten



Wohn-/Schlafzimmer



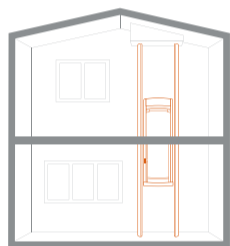
Garage



Abstellraum



Treppenaue/Galerie



Dachschrägen

Konzept des Lifton**DUO**

1. FLEXIBEL

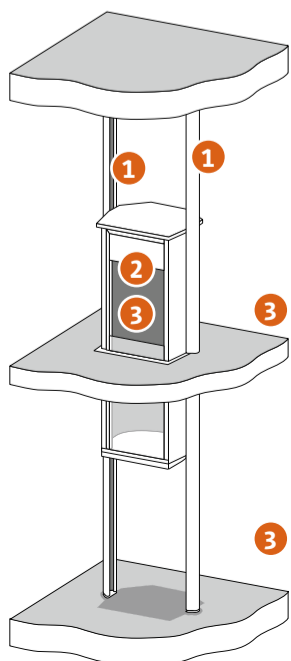
Durch die mittig positionierten Stützen des Lifton**DUO** ergibt sich eine selbsttragende Konstruktion. Das bedeutet für Sie, dass Sie den Lift unabhängig von tragenden Wänden, Fenstern, Heizungen und anderen Gegebenheiten flexibel im Haus platzieren können. Der Lifton**DUO** benötigt lediglich eine Steckdose in der Nähe der Aufstellfläche.

2. PLATZSPAREND

Das intelligente Konzept des Lifton**DUO** ermöglicht die Integration der Technik und des Seilzugsystems im Kabinendach. Das bedeutet für Sie, dass Sie weder einen Maschinenraum noch einen Schacht benötigen. Der Lifton**DUO** gibt Ihnen somit den nötigen Raum, ohne dass er viel Platz in Ihrem Haus erfordert.

3. EINFACH

Der Lifton**DUO** kann sowohl durch das Bedienpanel in der Kabine als auch per Fernbedienung gesteuert werden. Ist der Lift z. B. in der oberen Etage geparkt, verbleiben im unteren Bereich nur die filigranen Stützen. Das bedeutet für Sie, dass Sie Ihren Wohnraum auch weiterhin wie gewohnt nutzen können.



Technische Eckdaten

LIFTART	Homelift nach Maschinenrichtlinie 2006/42/EG
FÖRDERHÖHE	1 Etage, maximal 4,00 m
STROM	230-V-Steckdose – Haushaltsstrom
TRAGKRAFT	max. 170 kg/2 Personen
ANTRIEB	Seilzugsystem im Kabinendach
GESCHWINDIGKEIT	15 cm/Sek.
ABMESSUNG	194 cm Kabinenhöhe (Innenmaß) 79 x 72 cm Kabinenfläche 104 x 76 cm Aufstellfläche
KABINENTÜR	1,10 m halbohohe Schwingtür, Lichtvorhang über die gesamte Höhe
BELEUCHTUNG	Modernes Ambiente durch hochwertige LED-Stripes
STEUERUNG	Aktivsteuerung über Bedienpanel und zwei Fernbedienungen

Sicherheitsmerkmale

Um Ihnen eine sichere und komfortable Fahrt zu jeder Zeit zu garantieren, sind alle Lifton Homelifte standardmäßig mit den folgenden Sicherheitsmerkmalen ausgestattet:

1. Der komplette Türbereich ist mit einem Lichtvorhang versehen, der Hindernisse erkennt und die Fahrt automatisch stoppt.
2. Der Lift fährt erst an, sobald die Kabinentür verschlossen ist.
3. Der Lift ist oben und unten mit Sicherheitssensoren versehen, welche bei Kontakt mit einem Hindernis die Fahrt sofort stoppen.
4. Für den Fall eines Stromausfalls befindet sich in der Antriebseinheit ein Akku, durch den der Lift auch ohne externe Stromzufuhr in die untere Haltestelle gefahren werden kann.
5. Ein integrierter Belastungssensor stellt sicher, dass das zulässige Gesamtgewicht nicht überschritten wird.
6. Ein mechanischer Fang sowie eine Getriebe- und eine Motorbremse sichern die Kabine.
7. Ein Telefon ist standardmäßig in der Kabine verbaut.

